



Sistema New Cambio Facile

serrature ricicrabili a doppia mappa



Sistema New Cambio Facile serrature ricicfrabili a doppia mappa

FUNZIONALITÀ

- In caso di smarrimento delle chiavi o nella necessità di consegnarle temporaneamente a persone di non comprovata fiducia, è possibile cambiare la cifratura della serratura in ogni momento.
- Il cambio delle chiavi può essere effettuato semplicemente, senza smontare la serratura o parti di essa, e per un numero illimitato di volte.

SICUREZZA

- La chiave a doppia mappa aziona 6 leve antifrizione disposte in 2 pacchi con interposto il codolo del catenaccio, ogni leva è richiamata da una molla elicoidale indipendente.
- L'abbinamento a specifiche piastre di montaggio con la protezione in acciaio al manganese (art. 1.06429.50.0) posiziona il Sistema New Cambio Facile ai massimi livelli di sicurezza previsti dalla Norma Europea UNI-EN 12209:03.

MODELLI DISPONIBILI

Con e senza scrocco, con scrocco richiamabile elettricamente, con chiusura frontale o a tre punti.

-Versione a doppia toppa (Plurifunzione New Cambio Facile/cilindro):

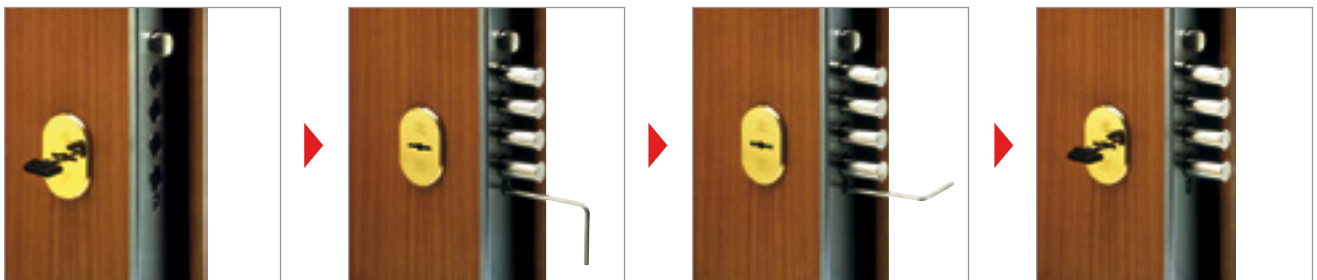
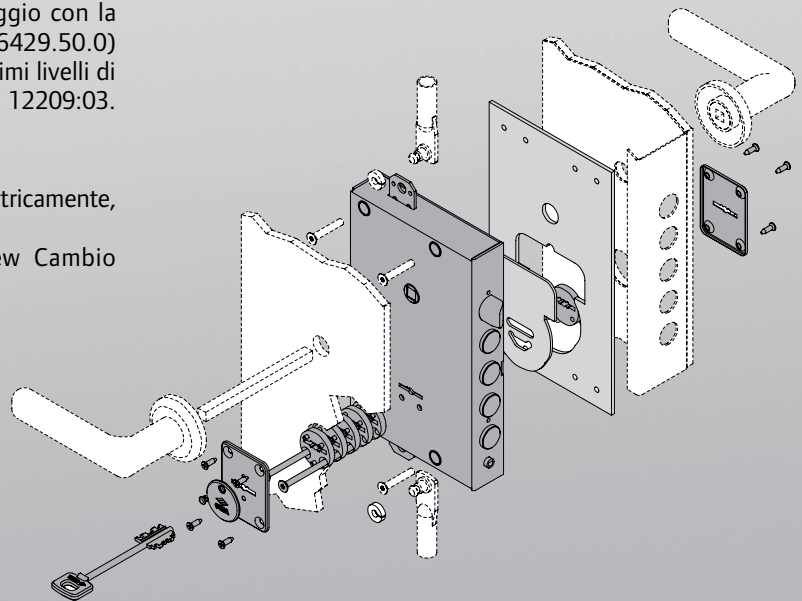
l'unione di 2 serrature consente di accorpare in un solo prodotto diverse tipologie di funzioni esaltando praticità e sicurezza.

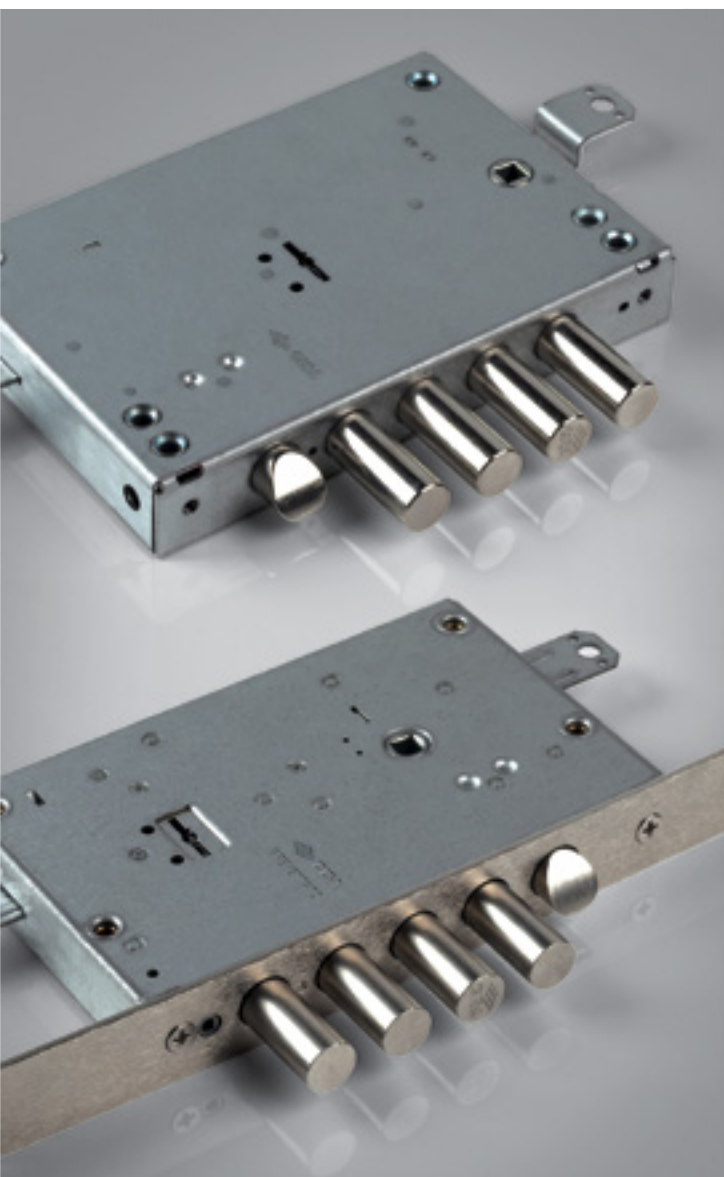
GAMMA

Sviluppata in 2 standard dimensionali per assolvere alle diverse esigenze d'installazione.

CERTIFICAZIONI

Le serrature New Cambio Facile sono state progettate e collaudate per soddisfare i più alti requisiti richiesti dalla Bozza di Norma Europea UNI EN 12209:03.



**Caratteristiche tecniche:**

- Scatola e coperchio in acciaio.
- Testata in acciaio nichelato (serrature da infilare).
- Catenacci in acciaio nichelati, 4 mandate.
- Scrocco rovesciabile nichelato.
- Scrocco con dispositivo antiscasso (serrature elettriche).
- Pistone di ricarica in acciaio nichelato (serrature elettriche).
- Gruppo bobine con morsettiera incorporata, tensione V12, 15W c.a. (serrature elettriche).
- Colonnette antischiacciamento per fissaggio viti.
- Rinvii in acciaio.
- Confezione: pz. 1 o pz 5 (imballo industriale).

Funzionamento:

- Dall'interno: lo scrocco con comando elettrico a distanza (serrature elettriche), con chiave, con maniglia; i catenacci con chiave.
- Dall'esterno: lo scrocco e i catenacci con chiave.
- VERSIONE CON CHIAVE DI CANTIERE:
 - La chiave aziona le 4 mandate.

Finiture:

- Zinco alluminio.

Mano:

- 0 = ambidestra.

Dotazione standard:

- Chiavi.
- Foglio istruzioni.
- Copritoppa interno art. 1.06143.00.0, esterno art. 1.06082.00.0, canotto art. 1.06142.01.0 (serrature da applicare).
- Copritoppa interno art. 1.06143.00.0, art.1.06082.00.0 (serrature da infilare).

Opzioni a richiesta:

- Borchie serie 06144, 06145;
- Piastre di montaggio serie 06429.

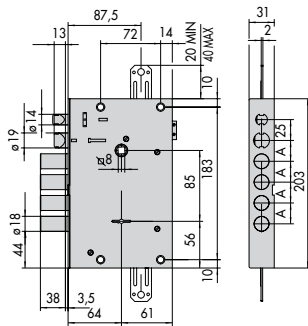


Tipologia	Descrizione	Chiave articolo	Catenacci							Unitario Kg	Pezzi	ARTICOLO								
			Numero	Sporgenza	Intrasse	Mandate	Intrasse	Frontale	Entrata			Tipo	Dim.	Mano	Fin.	Pers.	Spec.			
	<ul style="list-style-type: none"> • Catenaccio e scrocco • Scrocco autobloccante richiamabile elettricamente • Tensione 12 V ca CE • Pattino art. 1.06224.50.0 	 3 art. 1 00163 00 1	4	3,5	25	4	85	-	64	2,650	1	1 17615 25 A								
			4	3,5	27	4	85	-	64	2,650	1	1 17615 27 A								
			4	3,5	28	4	85	-	64	2,650	1	1 17615 28 A								
			3	3,5	32	4	85	-	64	2,650	1	1 17615 32 A								
			3	3,5	38	4	85	-	64	2,650	1	1 17615 38 A								
			4	3,5	25	4	85	-	64	2,350	5	1 17615 45 A								
			4	3,5	27	4	85	-	64	2,350	5	1 17615 47 A								
			4	3,5	28	4	85	-	64	2,350	5	1 17615 48 A								
			3	3,5	32	4	85	-	64	2,350	5	1 17615 52 A								
			3	3,5	38	4	85	-	64	2,350	5	1 17615 58 A								
				<ul style="list-style-type: none"> • VERSIONE CON CHIAVE DI CANTIERE • Catenaccio e scrocco • Scrocco autobloccante richiamabile elettricamente • Tensione 12 V ca CE • Pattino art. 1.06224.50.0 	 3 art. 1 00163 00 1	4	3,5	25	4	85	-	64	2,750	1	1 17665 25 A					
						4	3,5	27	4	85	-	64	2,750	1	1 17665 27 A					
						4	3,5	28	4	85	-	64	2,750	1	1 17665 28 A					
						3	3,5	32	4	85	-	64	2,750	1	1 17665 32 A					
3	3,5	38				4	85	-	64	2,750	1	1 17665 38 A								
4	3,5	25				4	85	-	64	2,450	5	1 17665 45 A								
4	3,5	27				4	85	-	64	2,450	5	1 17665 47 A								
4	3,5	28				4	85	-	64	2,450	5	1 17665 48 A								
3	3,5	32				4	85	-	64	2,450	5	1 17665 52 A								
3	3,5	38				4	85	-	64	2,450	5	1 17665 58 A								
	<ul style="list-style-type: none"> • Solo catenaccio 	 3 art. 1 00163 00 1				5	3,5	25	4	85	-	64	2,450	1	1 57605 25 A					
						5	3,5	27	4	85	-	64	2,450	1	1 57605 27 A					
						5	3,5	28	4	85	-	64	2,450	1	1 57605 28 A					
						4	3,5	32	4	85	-	64	2,450	1	1 57605 32 A					
			4	3,5	38	4	85	-	64	2,450	1	1 57605 38 A								
			5	3,5	25	4	85	-	64	2,150	5	1 57605 45 A								
			5	3,5	27	4	85	-	64	2,150	5	1 57605 47 A								
			5	3,5	28	4	85	-	64	2,150	5	1 57605 48 A								
			4	3,5	32	4	85	-	64	2,150	5	1 57605 52 A								
			4	3,5	38	4	85	-	64	2,150	5	1 57605 58 A								
				<ul style="list-style-type: none"> • VERSIONE CON CHIAVE DI CANTIERE • Solo catenaccio 	 3 art. 1 00163 00 1	5	3,5	25	4	85	-	64	2,550	1	1 57655 25 A					
						5	3,5	27	4	85	-	64	2,550	1	1 57655 27 A					
						5	3,5	28	4	85	-	64	2,550	1	1 57655 28 A					
						4	3,5	32	4	85	-	64	2,550	1	1 57655 32 A					
4	3,5	38				4	85	-	64	2,550	1	1 57655 38 A								
5	3,5	25				4	85	-	64	2,250	5	1 57655 45 A								
5	3,5	27				4	85	-	64	2,250	5	1 57655 47 A								
5	3,5	28				4	85	-	64	2,250	5	1 57655 48 A								
4	3,5	32				4	85	-	64	2,250	5	1 57655 52 A								
4	3,5	38				4	85	-	64	2,250	5	1 57655 58 A								

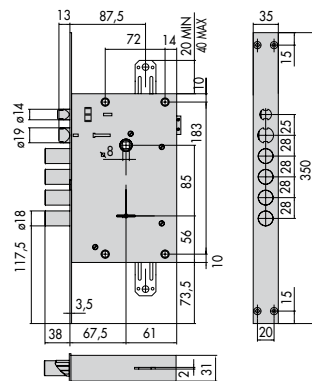
Tipologia	Descrizione	Chiave articolo	Catenacci								ARTICOLO					
			Numero	Sporgenza	Interasse	Mandate	Interasse	Frontale	Entrata	Unitario Kg	Pezzi	Tipo	Dim. Marmo	Fin. Pers.	Spec.	
	• Catenaccio e scrocco	 3 art. 1 00163 00 1	4	3,5	25	4	85	-	64	2,600	1	1 57615 25 A				
			4	3,5	27	4	85	-	64	2,600	1	1 57615 27 A				
			4	3,5	28	4	85	-	64	2,600	1	1 57615 28 A				
			3	3,5	32	4	85	-	64	2,600	1	1 57615 32 A				
			3	3,5	38	4	85	-	64	2,600	1	1 57615 38 A				
			4	3,5	25	4	85	-	64	2,300	5	1 57615 45 A				
			4	3,5	27	4	85	-	64	2,300	5	1 57615 47 A				
			4	3,5	28	4	85	-	64	2,300	5	1 57615 48 A				
			3	3,5	32	4	85	-	64	2,300	5	1 57615 52 A				
			3	3,5	38	4	85	-	64	2,300	5	1 57615 58 A				
	• VERSIONE CON CHIAVE DI CANTIERE • Catenaccio e scrocco	 3 art. 1 00163 00 1	4	3,5	25	4	85	-	64	2,700	1	1 57665 25 A				
			4	3,5	27	4	85	-	64	2,700	1	1 57665 27 A				
			4	3,5	28	4	85	-	64	2,700	1	1 57665 28 A				
			3	3,5	32	4	85	-	64	2,700	1	1 57665 32 A				
			3	3,5	38	4	85	-	64	2,700	1	1 57665 38 A				
			1 art. 1 00120 00 1 di cantiere	4	3,5	25	4	85	-	64	2,400	5	1 57665 45 A			
			4	3,5	27	4	85	-	64	2,400	5	1 57665 47 A				
			4	3,5	28	4	85	-	64	2,400	5	1 57665 48 A				
			3	3,5	32	4	85	-	64	2,400	5	1 57665 52 A				
			3	3,5	38	4	85	-	64	2,400	5	1 57665 58 A				
	• VERSIONE CON CHIAVE DI CANTIERE • Solo catenaccio	 3 art. 1 00163 00 1	5	3,5	28	4	85	-	64	2,550	1	1 B7655 28 A				
			4	3,5	38	4	85	-	64	2,550	1	1 B7655 38 A				
			5	3,5	28	4	85	-	64	2,300	5	1 B7655 48 A				
			4	3,5	38	4	85	-	64	2,300	5	1 B7655 58 A				
			1 art. 1 00120 00 1 di cantiere													
	• VERSIONE CON CHIAVE DI CANTIERE • Catenaccio e scrocco	 3 art. 1 00163 00 1	4	3,5	28	4	85	-	64	2,700	1	1 B7665 28 A				
			3	3,5	38	4	85	-	64	2,700	1	1 B7665 38 A				
			4	3,5	28	4	85	-	64	2,400	5	1 B7665 48 A				
			3	3,5	38	4	85	-	64	2,400	5	1 B7665 58 A				
			1 art. 1 00120 00 1 di cantiere													

Tipologia	Descrizione	Chiave articolo	Catenacci										ARTICOLO					
			Numero	Sporgenza	Interasse	Mandate	Interasse	Frontale	Entrata	Unitario	Pezzi	Unitario	Pezzi	Tipologia	Dim.	Mano	Fin.	Pers.
	<ul style="list-style-type: none"> • Catenaccio e scrocco • Scrocco autobloccante richiamabile elettricamente • Tensione 12 V ca CE • Pattino art. 1.06224.50.0 	 3 art. 1 00162 00 1	4	-	28	4	85	35	67	2,900	1	1	17635 28 A					
			4	-	28	4	85	35	67	2,750	5	1	17635 48 A					
	<ul style="list-style-type: none"> • VERSIONE CON CHIAVE DI CANTIERE • Catenaccio e scrocco • Scrocco autobloccante richiamabile elettricamente • Tensione 12 V ca CE • Pattino art. 1.06224.50.0 	 1 art. 1 00120 00 1 di cantiere	4	-	28	4	85	35	67	3,000	1	1	17685 28 A					
			4	-	28	4	85	35	67	2,850	5	1	17685 48 A					
			5	-	28	4	85	35	67	2,700	1	1	57625 28 A					
			5	-	28	4	85	35	67	2,400	5	1	57625 48 A					
	<ul style="list-style-type: none"> • Solo catenaccio 	 3 art. 1 00162 00 1	5	-	28	4	85	35	67	2,800	1	1	57675 28 A					
			5	-	28	4	85	35	67	2,500	5	1	57675 48 A					
	<ul style="list-style-type: none"> • VERSIONE CON CHIAVE DI CANTIERE • Solo catenaccio 	 1 art. 1 00120 00 1 di cantiere	4	-	28	4	85	35	67	2,850	1	1	57635 28 A					
			4	-	28	4	85	35	67	2,550	5	1	57635 48 A					
			4	-	28	4	85	35	67	2,950	1	1	57685 28 A					
			4	-	28	4	85	35	67	2,650	5	1	57685 48 A					
	<ul style="list-style-type: none"> • Catenaccio e scrocco 	 3 art. 1 00162 00 1	4	-	28	4	85	35	67	2,850	1	1	57635 28 A					
			4	-	28	4	85	35	67	2,550	5	1	57635 48 A					
	<ul style="list-style-type: none"> • VERSIONE CON CHIAVE DI CANTIERE • Catenaccio e scrocco 	 1 art. 1 00120 00 1 di cantiere	4	-	28	4	85	35	67	2,950	1	1	57685 28 A					
			4	-	28	4	85	35	67	2,650	5	1	57685 48 A					
			5	-	28	4	85	35	67	2,800	1	1	B7675 28 A					
			4	-	38	-	85	35	67	2,800	1	1	B7675 38 A					
	<ul style="list-style-type: none"> • VERSIONE CON CHIAVE DI CANTIERE • Solo catenaccio 	 3 art. 1 00162 00 1	5	-	28	4	85	35	67	2,800	1	1	B7675 28 A					
			5	-	28	4	85	35	67	2,500	5	1	B7675 48 A					
	<ul style="list-style-type: none"> • Catenaccio e scrocco 	 1 art. 1 00120 00 1 di cantiere	4	-	38	-	85	35	67	2,500	5	1	B7675 58 O					
			4	-	38	-	85	35	67	2,200	5	1	B7685 58 O					
			4	-	28	4	85	35	67	2,950	1	1	B7685 28 A					
			3	-	38	-	85	35	67	2,800	1	1	B7685 38 O					
	<ul style="list-style-type: none"> • VERSIONE CON CHIAVE DI CANTIERE • Catenaccio e scrocco 	 3 art. 1 00162 00 1	4	-	28	4	85	35	67	2,950	1	1	B7685 28 A					
			4	-	28	4	85	35	67	2,650	5	1	B7685 48 A					
	<ul style="list-style-type: none"> • Catenaccio e scrocco 	 1 art. 1 00120 00 1 di cantiere	4	-	28	4	85	35	67	2,500	5	1	B7685 48 A					
			3	-	38	-	85	35	67	2,200	5	1	B7685 58 O					
			4	-	28	4	85	35	67	2,800	1	1	B7685 38 O					
			4	-	28	4	85	35	67	2,950	1	1	B7685 28 A					

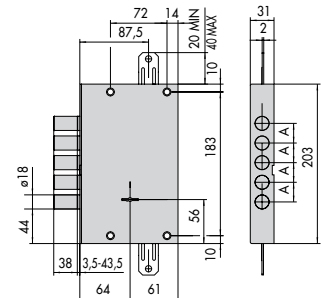
Disegni ed ingombro



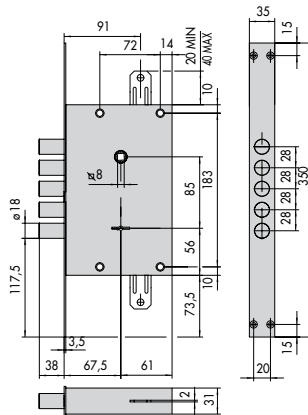
17615, 17665
A= 25 - 27 - 28 - 32 - 38



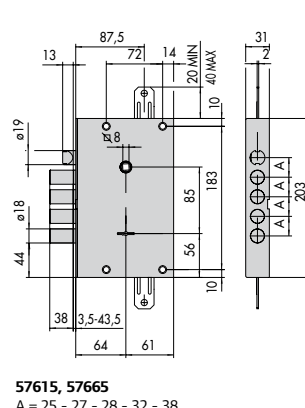
17635, 17685



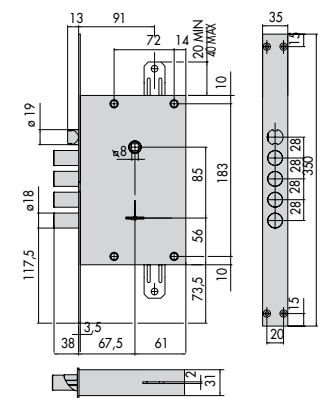
57605, 57665
A= 25 - 27 - 28 - 32 - 38



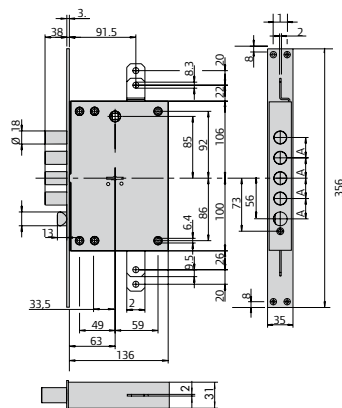
57625, 57675



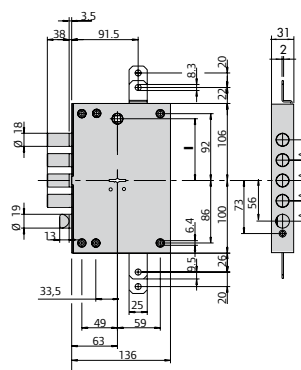
57615, 57665
A= 25 - 27 - 28 - 32 - 38



57635, 57685



B7675, B7685
A = 28-38



B7655, B7665
A = 28-38

Chi è Allegion

Allegion (NYSE: ALLE) dà fiducia e tranquillità con una realtà da 2 miliardi dollari che offre innovative soluzioni per la sicurezza alle aziende come ai privati.

Allegion impiega oltre 7.800 persone e offre prodotti in più di 120 paesi in tutto il mondo. Allegion comprende 23 marchi globali inclusi marchi strategici quali CISA®, Interflex®, LCN®, Schlage® e Von Duprin®.

Ulteriori informazioni su allegion.com

